

# VMS-trailer by Berlex

Art.nr 15300

Trailer med VMS-skylt och solceller.



## Specifikation

<b>Bredd:</b>	2150 mm
<b>Längd inkl drag:</b>	3950 mm
<b>Höjd arbetsläge:</b>	3522 mm
<b>Höjd transportläge:</b>	1484 mm
<b>Totalvikt:</b>	1200 mm
<b>Tjänstevikt:</b>	980 mm
<b>Maxlast:</b>	220 kg
<b>Maxhastighet:</b>	80 km/h
<b>Förvaring antal lådor:</b>	3
<b>Axeltyp:</b>	Torsion
<b>Däck:</b>	155R13C 91N
<b>Fälg:</b>	4,5x13"
<b>Material:</b>	Aluminium på stålchassi.
<b>Ram:</b>	Bultad metallchassi
<b>Reflexer:</b>	Bak, fram och sidor.
<b>Stödben:</b>	4
<b>Typ av broms:</b>	Mekanisk
<b>Ytbehandling chassi:</b>	Varmförzinkat
<b>Bilkontakt:</b>	13 stift
<b>Lampor:</b>	Vattentäta LED
<b>Strömkälla:</b>	24 VDC
<b>Antal batterier:</b>	4
<b>Batteritid:</b>	2-5 dgr kan förlängas med bränsle- eller solcell.
<b>Laddning och drift:</b>	Solcell, bränslecell eller 230V.
<b>Antal solceller:</b>	2 x 180 W
<b>Kommunikation:</b>	Mobilt nätverk 2G/3G/4G, obunden operatör dubbelt SIM-kort
<b>App:</b>	Molntjänst (BerlexConnect) nås på distans från dator, mobil eller surfplatta.
<b>Varningslampor:</b>	2 st
<b>Tillbehör:</b>	Bränslecell

## Specifikationer

### VMS-skylt

<b>Antal:</b>	1
<b>Storlek skåp HxBxD:</b>	2133x1877x125 mm
<b>Display yta HxB:</b>	2048x1792 mm
<b>Storlek modul HxB:</b>	8 x 16 pixels; 128 X 256 mm
<b>Upplösning HxB:</b>	128 X 112 pixlar
<b>Pixeltäthet:</b>	16 mm
<b>Färg:</b>	Fullfärg
<b>Färg på skåp:</b>	Svart RAL 9005
<b>IP-klass:</b>	IP65
<b>Justering ljusstyrka:</b>	2 ljussensorer, en framför den andra baktill. Ljuset justeras enligt sensor med högsta ljusvärde.
<b>LED-strömmar:</b>	SMD med optisk lins.
<b>Ljussensor:</b>	2st, en fram och en bak.
<b>Material skåp:</b>	Aluminium
<b>Standard:</b>	EN12966 L3, C2, B7
<b>Märkning:</b>	CE
<b>Underhåll:</b>	Tillgänglig framifrån.

### Batterier

<b>Antal:</b>	4
<b>Batterityp:</b>	AGM Technology 194 Ah
<b>Storlek HxBxD:</b>	238,5x483x170 mm
<b>Vikt:</b>	50,1 kg/st
<b>Material hölje:</b>	ABS
<b>Underhåll:</b>	Underhållsfritt och läckagesäkert.
<b>Märkning:</b>	CE, EMC
<b>Drifttemperaturer:</b>	Urladdning -15 °C ~50 °C Laddning 0 °C ~40 °C Lagring -15 °C ~40 °C
<b>Terminal:</b>	T11

### Solceller

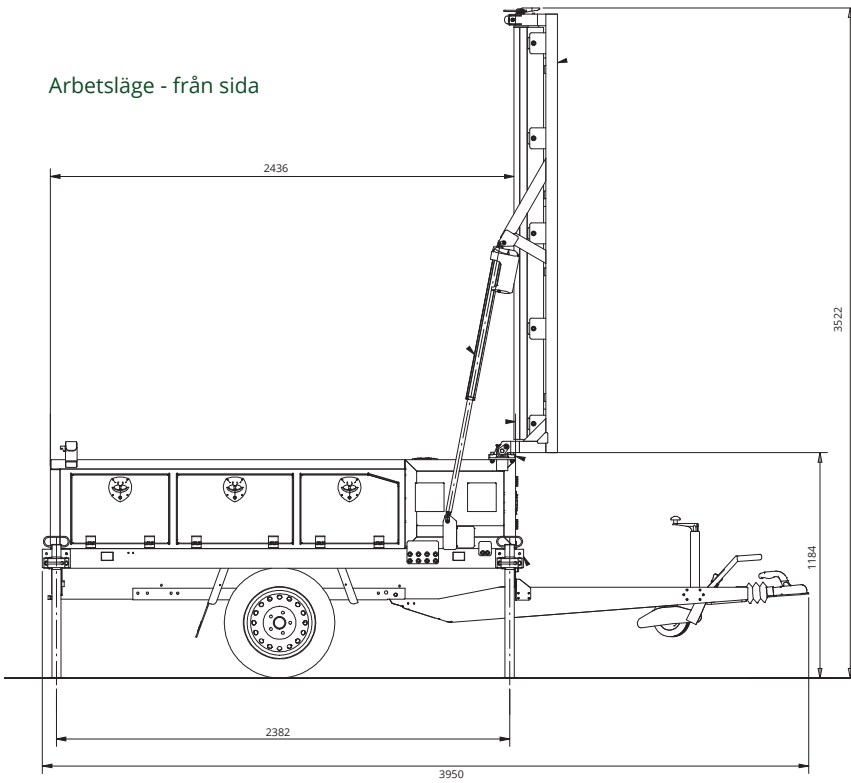
<b>Antal:</b>	2
<b>Storlek LxBxH:</b>	1640x665x54mm
<b>Antal celler:</b>	36 (4x9)
<b>Kapacitet:</b>	180W
<b>Typ:</b>	Svarta monokristallina solceller
<b>Ström vid Pmax:</b>	9,38A
<b>Öppen kretsspänning (Voc):</b>	24,1V
<b>Normal arbetstemperatur för cell (NOCT):</b>	50C
<b>Kortslutningsström (Isc):</b>	9,57A
<b>Märkning:</b>	CE

### Varningslampor

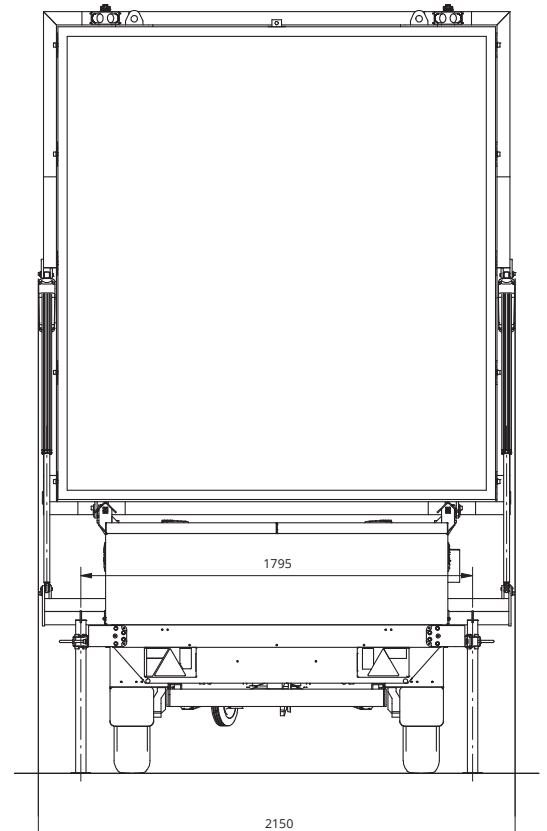
<b>Antal:</b>	2
<b>Standard:</b>	EN12352
<b>Ljusstyrka klass:</b>	L8M
<b>Egenskap miljöklass:</b>	P1, C1, R0, A0, I0, F3, O3, M3, T1, S2
<b>Strömkälla:</b>	12/24 VDC
<b>Strömförbrukning:</b>	6 W x 2
<b>Storlek BxHxD:</b>	210x210x55 mm
<b>Märkning:</b>	CE, RoHS Compliant
<b>Typ:</b>	Blinkande gul LED

Vi reserverar oss för att specifikationen kan ändras.

Arbetsläge - från sida



Arbetsläge - bakifrån



Transportläge

